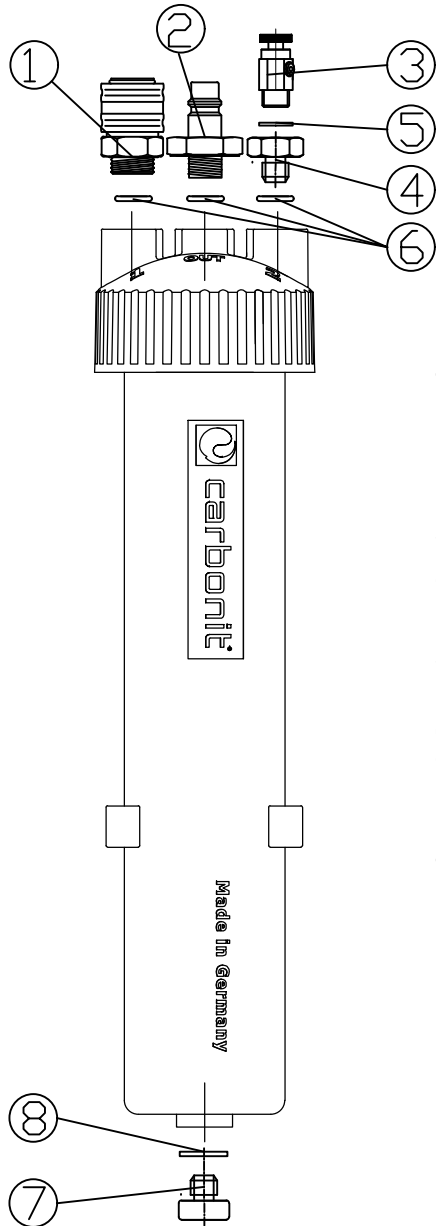


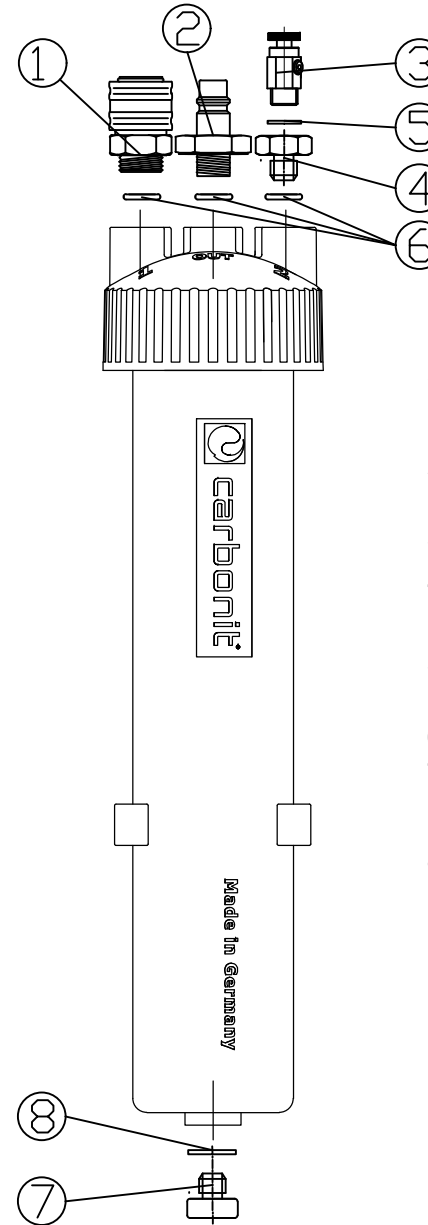
Montagehinweis:



- 1) 1 St. Kupplung Rectus $\frac{1}{4}$ "A (522037)
- 2) 1 St. Kupplungsniessel Rectus $\frac{1}{4}$ "A (522038)
- 3) 1 St. Entl. Ventil VHP (522025)
- 4) 1 St. Reduzierung $\frac{1}{4}$ "AG x $\frac{1}{8}$ "IG (512014)
- 5) 1 St. Flachdichtung $\frac{1}{8}$ "
13,7 x 10,1 x 1 (501046)
- 6) 3 St. O- Ring 9,5 x 1,8 (502020)
- 7) 1 St. Verschl. Schraube
m. l.-Skt $\frac{1}{4}$ "AG (516011)
- 8) 1 St. Flachdichtung $\frac{1}{4}$ "
17,7 x 13,1 x 1,5 (501047)

		Datum	Name	Montagehinweis Anschlusssatz	
Bearb.	30.06.2016	Bubke		Kupplung NW 7,2	
Gepr.					
Norm					
			CARBONIT	545080	Blatt von Blatt
Stk.	Änderung	Datum	Name	Ursprung	Ersatz für:
					Ersatz durch:

Montagehinweis:



- 1) 1 St. Kupplung Rectus $\frac{1}{4}$ "A (522037)
- 2) 1 St. Kupplungsniessel Rectus $\frac{1}{4}$ "A (522038)
- 3) 1 St. Entl. Ventil VHP (522025)
- 4) 1 St. Reduzierung $\frac{1}{4}$ "AG x $\frac{1}{8}$ "IG (512014)
- 5) 1 St. Flachdichtung $\frac{1}{8}$ "
13,7 x 10,1 x 1 (501046)
- 6) 3 St. O- Ring 9,5 x 1,8 (502020)
- 7) 1 St. Verschl. Schraube
m. l.-Skt $\frac{1}{4}$ "AG (516011)
- 8) 1 St. Flachdichtung $\frac{1}{4}$ "
17,7 x 13,1 x 1,5 (501047)

		Datum	Name	Montagehinweis Anschlusssatz	
Bearb.	30.06.2016	Bubke		Kupplung NW 7,2	
Gepr.					
Norm					
			CARBONIT	545080	Blatt von Blatt
Stk.	Änderung	Datum	Name	Ursprung	Ersatz für:
					Ersatz durch: