

## **Bedienanleitung Desinfektionsset (mit Handdruckpumpe 5 l)**

### **1 Vor dem Einbau**

Die Desinfektion mit Handdruckpumpe 5 l ist geeignet für die Anwendung bei allen CARBONIT Filtergeräten, insbesondere DUO und VARIO. Dabei kann wahlweise – je nach Anschlußort - der Wasserhahn, das Gehäuse oder die gesamte Filterinstallation, einschließlich Wasserhahn und Schläuchen desinfiziert und gereinigt werden.

Der Desinfektionsreiniger **DESANACID** wird als Pulver in anwendungsgerechter Verpackungsgröße geliefert und ist ein in der Lebensmittelbranche bereits lange bewährtes chlorfreies Mittel.

#### Lieferumfang

Prinzipieller Aufbau gemäß Darstellung auf Seite 2.

- Handdruckpumpe 5 l (1) mit Anschlußschlauch und Handventil
- Anschluß-Baugruppe (2) zur Verbindung des Anschlußschlauches mit dem Filtergerät (für Schlauch-Innendurchmesser 6 bis 9, geräteseitig 3/8" a)
- Bedienanleitung

**Achtung** : Der Wirkstoff (5) (Desinfektionsmittel DESANACID, 1 Beutel für 4,5 l Desinfektionslösung) gehört nicht zum Lieferumfang und ist gesondert zu bestellen (Teilenr. 190011)

### **2 Installation**

2.1 Sie benötigen folgende Hilfsmittel :

- geeignetes Werkzeug zur Demontage / Montage von Verschraubungen (z.B. Maulschlüssel SW 16 und SW 19).
- Schutzbrille und Schutzhandschuhe

2.2 Vorbereitung des Gerätes

- Montage der Anschluß-Baugruppe (2) an den Schlauch der Handdruckpumpe (1a)

### **3. Bedienung**

Der folgende Ablauf ist am Beispiel eines Filtergerätes VARIO mit Wasserhahn und für die Desinfektion der gesamten Installation (incl. Schlächen und Wasserhahn) dargestellt. Für andere Filtergeräte oder nur Teilbereiche der Installation (nur Wasserhahn, nur Filtergerät) ist sinngemäß zu verfahren.

#### 3.1 Vorbereitung der Desinfektion

- Handdruckpumpe durch Linksdrehen des Pumpengriffes öffnen und den 5 l Behälter mit klarem Wasser (etwa 1 l) ausspülen, Wasser anschließend ausgießen. Anschließend Handdruckpumpe wieder schließen.
- Eckventil schließen, Filterwasserhahn zur Druckentlastung der Filterinstallation kurz öffnen und wieder schließen.
- Filterpatrone(n) aus dem Filtergerät ausbauen (Bedienanleitung des jeweiligen Filtergerätes beachten), noch vorhandenes Restwasser aus der Filtertasse entleeren und Filtergerät wieder **ohne** Filterpatrone(n) zusammenbauen. Für Filtergerät DUO: Anschließend das DUO für die Desinfektion auf den Kopf stellen - schwarzer Sockel nach oben.
- Anschlußschlauch der Filterinstallation vom geschlossenem Eckventil abschrauben und mit dem Schlauch der Handdruckpumpe 5 l verbinden (Schlauchverschraubung 3/8").
- Handdruckpumpe betätigen um das System mit geringem Druck (bis 1 bar) zu beaufschlagen, anschließend Kontrolle auf entweichende Luft - Dichtheitskontrolle. Danach Filterwasserhahn öffnen um den Überdruck abzulassen.

#### 3.2 Durchführung der Desinfektion

**ACHTUNG:** Verschüttete Desinfektionslösung schnellstmöglich entfernen um eine Beschädigung der betreffenden Oberfläche (Fliesen, Möbelteile, Edelstahlteile u.ä.) zu vermeiden.

3.2.1 Handdruckpumpe öffnen, Beutelinhalt DESANACID in etwa 0,5 l handwarmem (max. 35 °C)

Wasser lösen, einfüllen und anschließend 4 l Leitungswasser dazufüllen. Handdruckpumpe verschließen und den Behälter 3 - 4 mal schütteln - Farbe der frischen Lösung: pink.

3.2.2 Handdruckpumpe noch einmal öffnen, Probe von 30 - 50 ml nehmen und für späteren

Farbvergleich in ein sauberes Glas füllen. Handdruckpumpe wieder verschließen.

3.2.3 Druck in Handdruckpumpe und Filtersystem durch Pumpen (Griff mehrfach hoch und runter

- bewegen) aufbauen (1,0 - 1,5 bar genügen, ohne Manometer nach Gefühl, etwa 10 -12 Hübe).  
Von Zeit zu Zeit muß der Druck im System durch Pumpen wieder erhöht werden.
- 3.2.4 Filterwasserhahn öffnen, bis die Desinfektionslösung aus dem Hahn fließt, Hahn schließen.
- 3.2.5 Desinfektionslösung 10 min. einwirken lassen. Während dieser Zeit löst DESANACID Verunreinigungen und desinfiziert. **Dabei entfärbt sich die Lösung.**
- 3.2.6 Schritte 3.2.3 bis 3.2.5 so oft wiederholen, bis sich die Lösung nicht mehr entfärbt.  
Achtung: Sollte beispielsweise nur der Wasserhahn bakteriell kontaminiert sein ist auch nur die darin wirkende Lösung (geringe Menge) entfärbt - bitte genau beobachten !
- 3.2.7 Pink heißt sauber - zeigt die Lösung aus der Filterinstallation die gleiche Farbe wie die Ausgangslösung (Vergleich mit Probe aus 3.2.2) ist die Filterinstallation mikrobiologisch gereinigt.
- 3.2.8 Noch vorhandene Desinfektionslösung durch Öffnen des Filterwasserhahnes abfließen lassen (bei Bedarf zwischendurch pumpen). Ist die Handdruckpumpe leer und drucklos etwa 3 l Leitungswasser in den Behälter füllen, pumpen und die Filterinstallation spülen, bis die Handdruckpumpe wieder leer und drucklos ist.
- 3.2.9 Anschlußschlauch der Filterinstallation wieder an das Eckventil anschließen, anschließend noch einmal mit etwa 5 l Leitungswasser spülen. Nun **neue** Filterpatrone(n) gemäß Bedienanleitung des Filtergerätes einbauen und Filterpatrone(n) gemäß Anleitung spülen, dabei Dichtheitskontrolle.  
Ihr Filtersystem ist nun desinfiziert und wieder einsatzbereit.

#### **4 Bedienhinweise**

- Die DESANACID-Lösung kann nicht gelagert werden, sie ist für jede Anwendung frisch herzustellen. Bei den Desinfektionsarbeiten nicht essen oder trinken. Bei Augenkontakt sofort gründlich mit Wasser spülen und Arzt aufsuchen. Bei Hautkontakt sofort gründlich mit viel Wasser abwaschen. Bei den Arbeiten geeignete Schutzkleidung, Schutzhandschuhe und Schutzbrille tragen. Bei Unfall oder Unwohlsein sofort Arzt zu Rate ziehen.
- Entsorgung: gebrauchte DESANACID-Lösung wird, wie das Spülwasser, in die Kanalisation abgelassen.

#### **5 Wartung**

Handdruckpumpe nach jeder Verwendung von Desinfektionsmittel mit klarem Wasser spülen (siehe 3.2.8)

#### **6 Wichtige Hinweise**

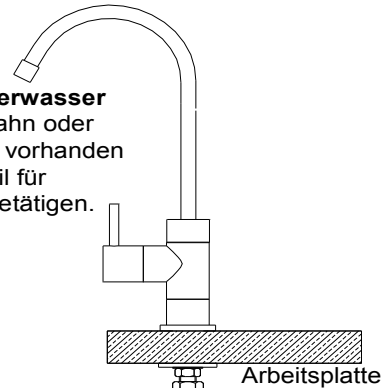
Mikrobiologische Verunreinigungen von häuslichen Filterinstallationen haben erfahrungsgemäß ihren Ausgangspunkt sehr häufig am Auslauf des Wasserhahnes. Die Kontamination erfolgt beispielsweise durch putzen mit Putzlappen / Schwämmen oder durch Berührung mit den Händen.  
Der Wasserhahnauslauf, insbesondere der Strahlregler sollte deshalb besondere Beachtung bezüglich Hygiene erfahren. Es wird empfohlen den **Strahlregler einschl. Dichtungen regelmäßig zu pflegen** insbesondere auch nach erfolgter Desinfektion der Anlage. Dazu den Strahlregler demontieren und in handelsüblichen Kalklöser einlegen. Die jetzt zugängliche Mündung des Auslaufes (auch bei Wasserhähnen ohne Strahlregler) so tief als möglich mit einem sauberen (keimfreien) Tuch und Kalklöser reinigen. Anschließend in die Mündung des Auslaufes 2 - 3 Sprühstöße Sprühdesinfektion (z.B. "Sprühdesinfektion RM 100 oder RM 250" von CARBONIT) sprühen. Den entkalkten Strahlregler ebenfalls von allen Seiten mit Sprühdesinfektion behandeln. Die anschließende Montage an den Wasserhahn sollte mit desinfizierten Händen und Werkzeug erfolgen.

**Wirkstoff (5) ist gesondert zu bestellen**

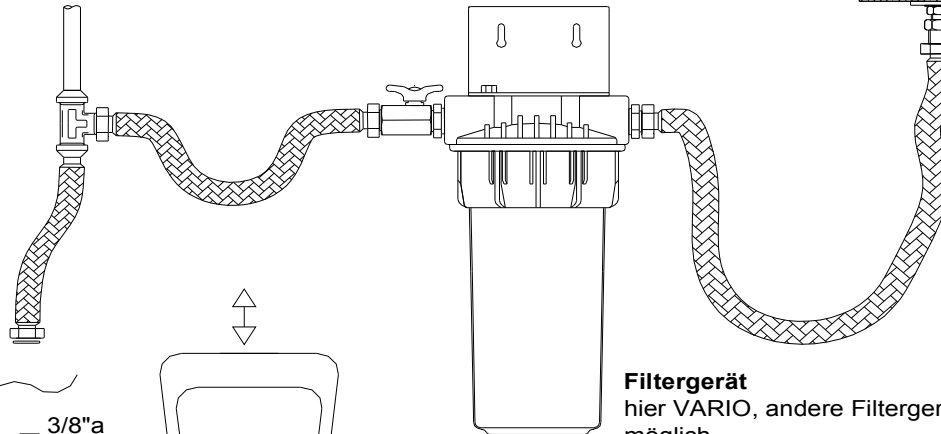
Desinfektionsreiniger Desanacid (190011)



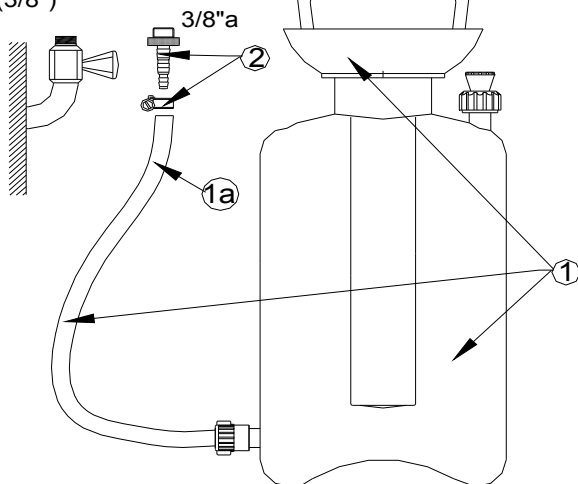
**Wasserhahn für Filterwasser**  
 Falls Normalwasserhahn oder 3-Wege-Wasserhahn vorhanden entsprechendes Ventil für Filterwasser analog betätigen.



**Kaltwasser**  
 Wasserhahn geschlossen halten!



Eckventil (3/8")



**Filtergerät**

hier VARIO, andere Filtergeräte, z.B. DUO möglich.  
Achtung: Zur Desinfektion Filterpatrone(n) herausnehmen, Restwasser entleeren.

**Handdruckpumpe 5 l**

Sprührohr/Handventil (falls vorhanden) demontieren, passende Schlauchverschraubung (entspr. Schlauchdurchmesser) mit 3/8" Außengewinde montieren.

