

# GO travel inox

## ■ BESCHREIBUNG:

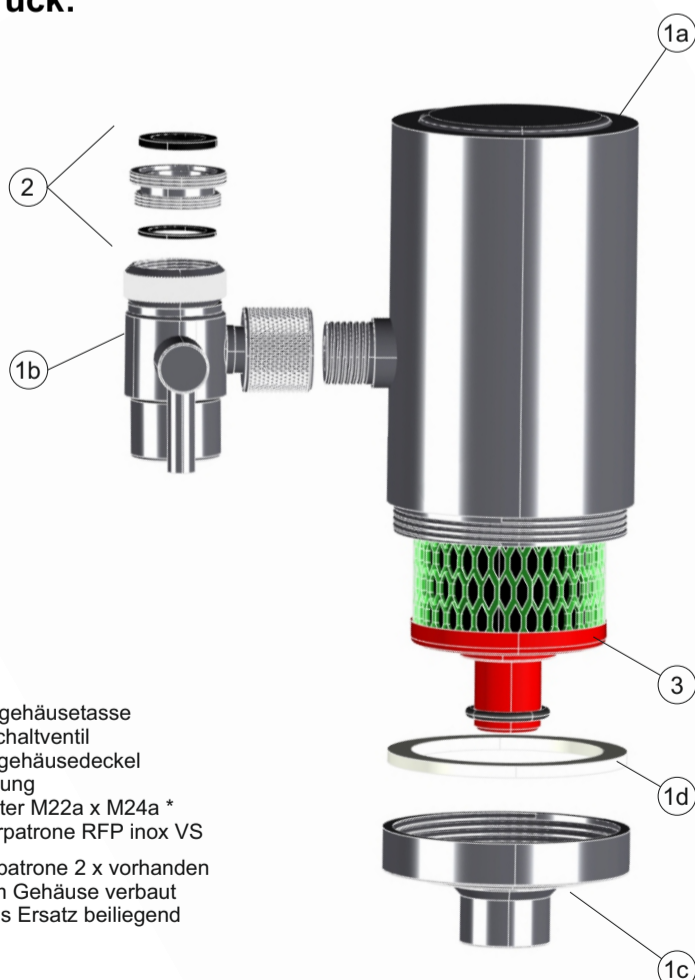
Besonders kompakter Armatur-Wasserfilter zur Erzeugung von gereinigtem Trinkwasser an der Entnahmestelle. Sehr gut geeignet für die Zubereitung von Getränken, Kochwasser etc.

## ■ ANWENDUNGSBEREICH:

Der Filter wird direkt an der Küchenarmatur installiert. Hierfür wird das Anschluss-Umlenkventil anstelle des Strahlreglers an den normierten Auslauf (M22 AG/M24 IG) geschraubt. Wird der daran befindliche Hebel betätigt, durchfließt das Leitungswasser den Filter und tritt am Filterauslauf zur Entnahme aus. Der **GO travel inox** für die Reise oder für die stationäre Anwendung in einer kleinen Küche/Single-Küche konzipiert.

## ■ LEISTUNGSPARAMETER:

<b>Artikelnr.:</b>	125GOTR-inox
<b>Maße:</b>	B x H x T: 113 x 123 x 63 mm
<b>Gewicht:</b>	inkl. Filterpatrone (trocken) ca. 230 g,
<b>Material:</b>	Gehäuse und Umschaltventil aus Edelstahl
<b>Durchfluss:</b>	ca. 120 l/h, druckabhängig
<b>Standzeit:</b>	max. 8 Wochen/800 l bei mobilem bzw. 12 Wochen/1000 l bei stationärem Einsatz.
<b>Schadstoffrückhaltung:</b>	Die enthaltene <b>RFP inox VS</b> ist eine gesinterte Aktivkohlepatrone mit einer Porengröße von 1,5 µm und einem innen liegendem Virenvließ. Sie bieten Schutz vor Schadstoffen wie Chlor, Schwermetallen, Bakterien, Viren, Pestiziden und
<b>empf. max. Betr.druck:</b>	10 bar



- 1a - Filtergehäusetasse  
 1b - Umschaltventil  
 1c - Filtergehäusedeckel  
 1d - Dichtung  
 2 - Adapter M22a x M24a \*  
 3\*\* - Filterpatrone RFP inox VS

\*\* Filterpatrone 2 x vorhanden  
 1 x im Gehäuse verbaut  
 1 x als Ersatz beiliegend



für die Reise  
 (Einsatz bis  
 8 Wochen)

oder  
 die kleine Küche  
 (Einsatz bis 12  
 Wochen)

## ■ EINSATZHINWEISE:

- ▶ **Einsatz nur für Trinkwasser!**
- ▶ **Anschluss an Standard-Küchenarmatur mit Außengewinde (M22) mit dem integrierten Spezial-Umlenkventil (ein Adapter für Armaturen mit Innengewinde M24 ist ebenfalls enthalten)**
- ▶ **Nicht hinter drucklosem Boiler betreiben!**
- ▶ **Nicht an eine Brause-Armatur anschließen!**
- ▶ **Nur mit Kaltwasser betreiben!** Vor Frost schützen.
- ▶ **Nach der Reise** benutztes Filterelement entsorgen und das Gehäuse trocknen lassen.

## ■ PASSENDE PATRONE:

GO travel inox: **RFP Inox VS**

## ■ LIEFERUMFANG:

Komplettes Filtergerät mit genormten Standardanschlüssen. Zwei Filterpatronen CARBONIT® Monoblock **RFP inox VS**, eine Filterpatrone ist im Gerät verbaut, die zweite in der Verpackung beiliegend.